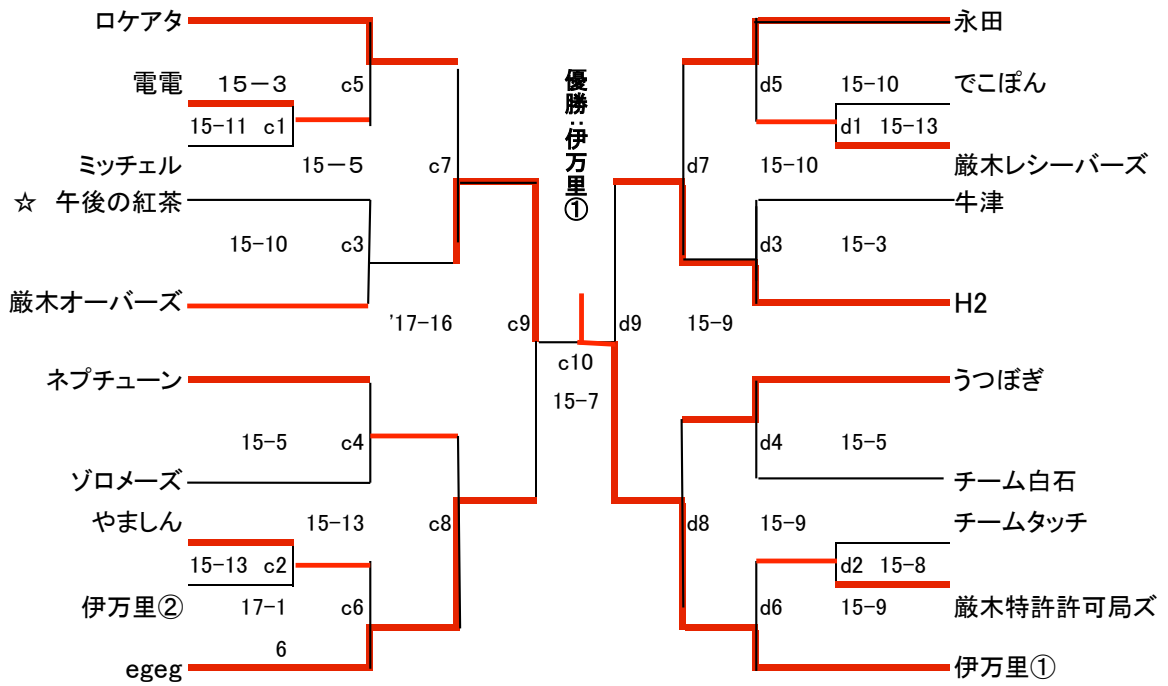


第24回佐賀県ビーチバレーボール大会(男子) 平成24年7月21日  
 於:唐津西の浜海岸特設コート



備考) ☆印はベストウェア賞受賞チーム

主催:佐賀県バレーボール協会、佐賀県ビーチバレー連盟  
 後援:唐津市教育委員会、佐賀新聞社、STSサガテレビ  
 協力:唐津観光協会