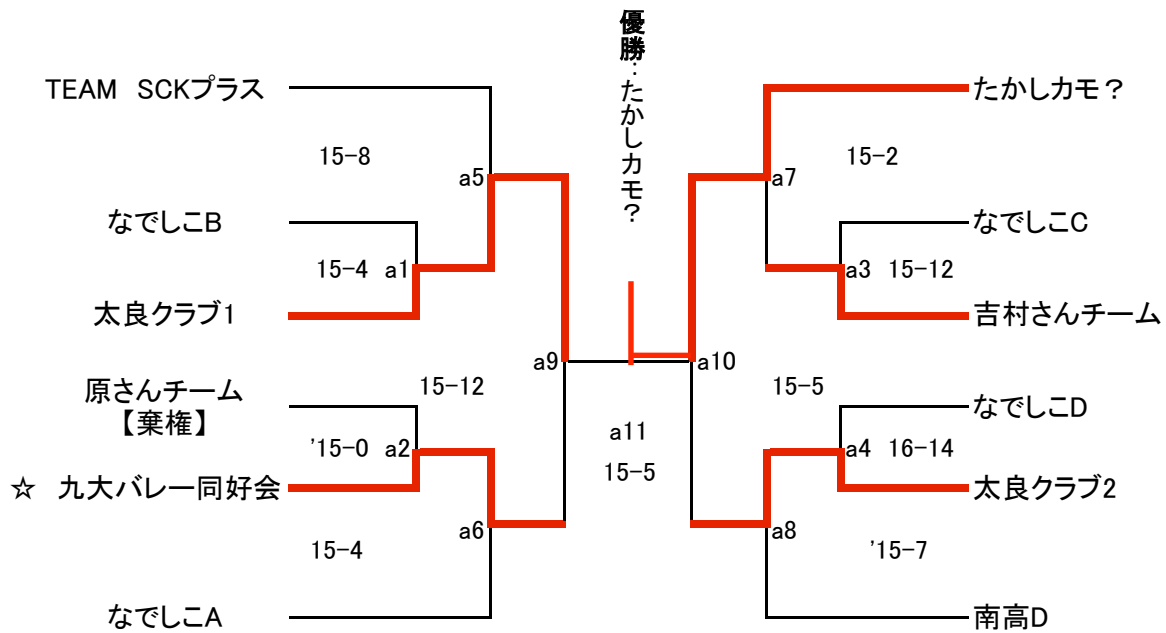


第24回佐賀県ビーチバレーボール大会(4人制)平成24年7月21日
 於:唐津西の浜海岸特設コート



備考) ☆印はベストウェア賞受賞チーム

主催:佐賀県バレーボール協会、佐賀県ビーチバレー連盟
 後援:唐津市教育委員会、佐賀新聞社、STSサガテレビ
 協力:唐津観光協会