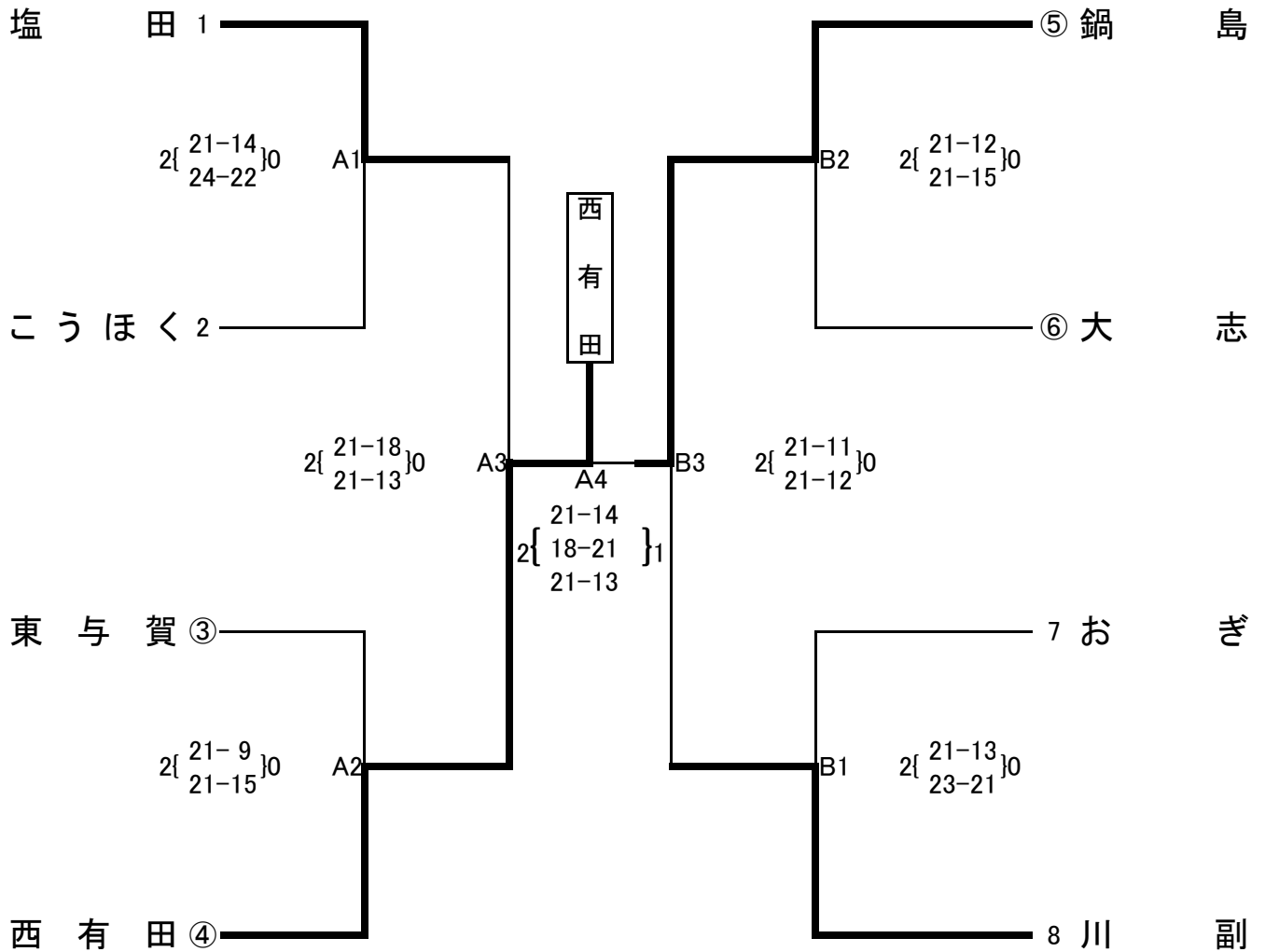


平成 25 年 第44回 全国ママさんバレーボール大会 佐賀県予選会

日 時 平成25年5月12日(日) 9時開会式
場 所 有田町体育センター



※ 数字の○印は第一試合の主審・副審・記録・ライインズマン・点示をお願い致します。
第二試合からは帯同審判をお願いいたします。