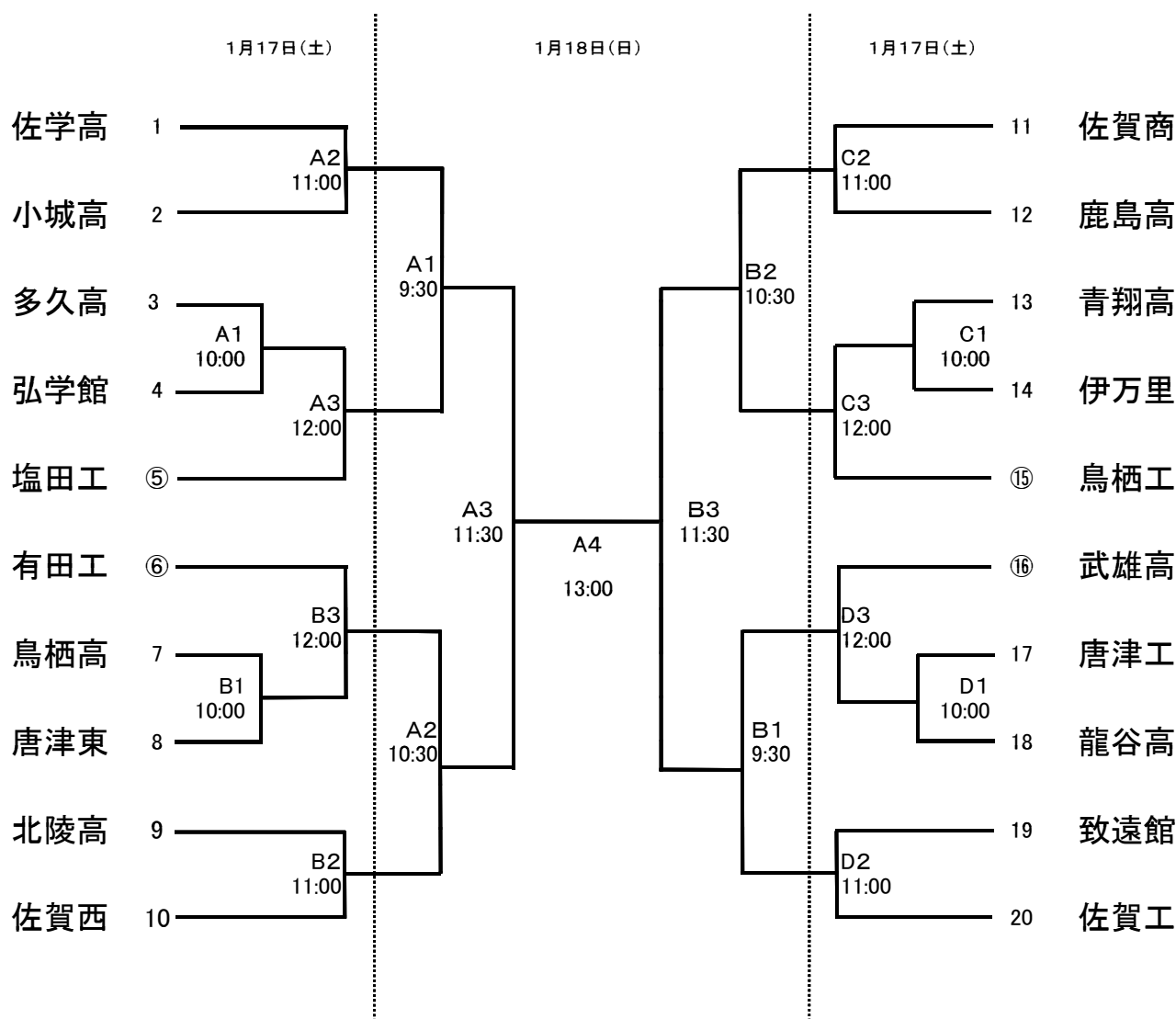


# 平成26年度佐賀県高等学校新人バレーボール大会

【 男 子 】

平成27年1月17日(土) 10時00分、1月18日(日)9時30分



ミカサ  
カラーボール

- \* ○印は第一試合の補助員をお願いします。
- \* 試合球(2日間とも)は部会で準備します。
- \* 開館時間は2日間とも、設定時刻の1時間前です。
- \* 設定時刻は、プロトコール開始時刻です。
- \* 連続試合の場合は、前の試合終了後20分後に行います。
- \* エントリー用紙は、設定時刻の30分前までに提出してください。
- \* 役員の先生は、9時30分までに各会場に集合してください。

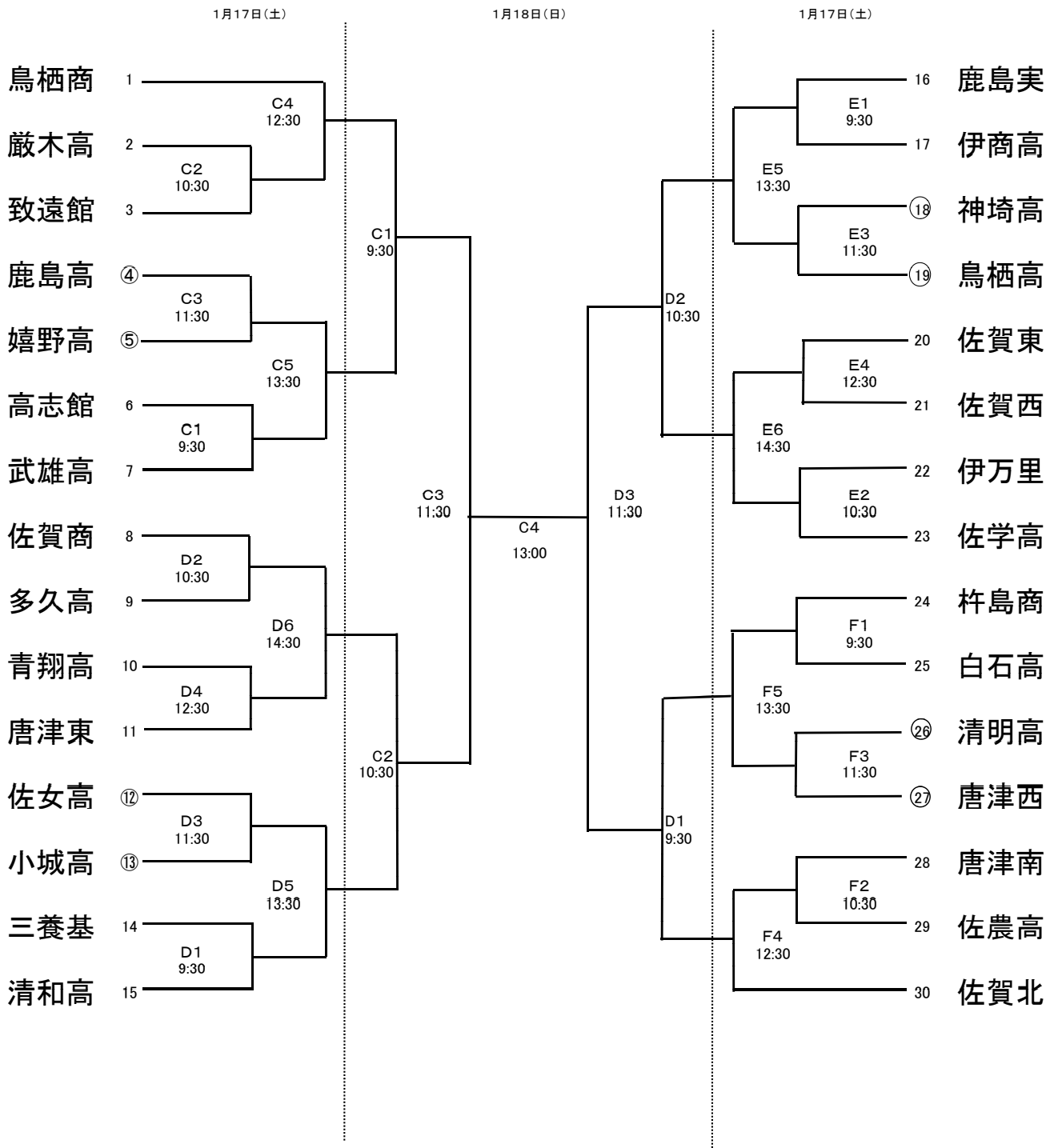
第1日目 A・Bコート・・・多久高校  
C・Dコート・・・佐賀工業

第2日目 A・Bコート・・・多久高校

# 平成26年度佐賀県高等学校新人バレーボール大会

【女子】

平成27年1月17日(土) 9時30分、1月18日(日) 9時30分



モルテン  
カラーボール

- \* ○印は第一試合の補助員をお願いします。
- \* 試合球(2日間とも)は部会で準備します。
- \* 開館時間は2日間とも、設定時刻の1時間前です。
- \* 設定時刻は、プロトコール開始時刻です。
- \* 連続試合の場合は、前の試合終了後20分後に行います。
- \* エントリー用紙は、設定時刻の30分前までに提出してください。
- \* 役員の先生は、9時00分までに各会場に集合してください。

第1日目 C・Dコート・・・厳木高校  
E・Fコート・・・鹿島実業高校

第2日目 C・Dコート・・・厳木高校