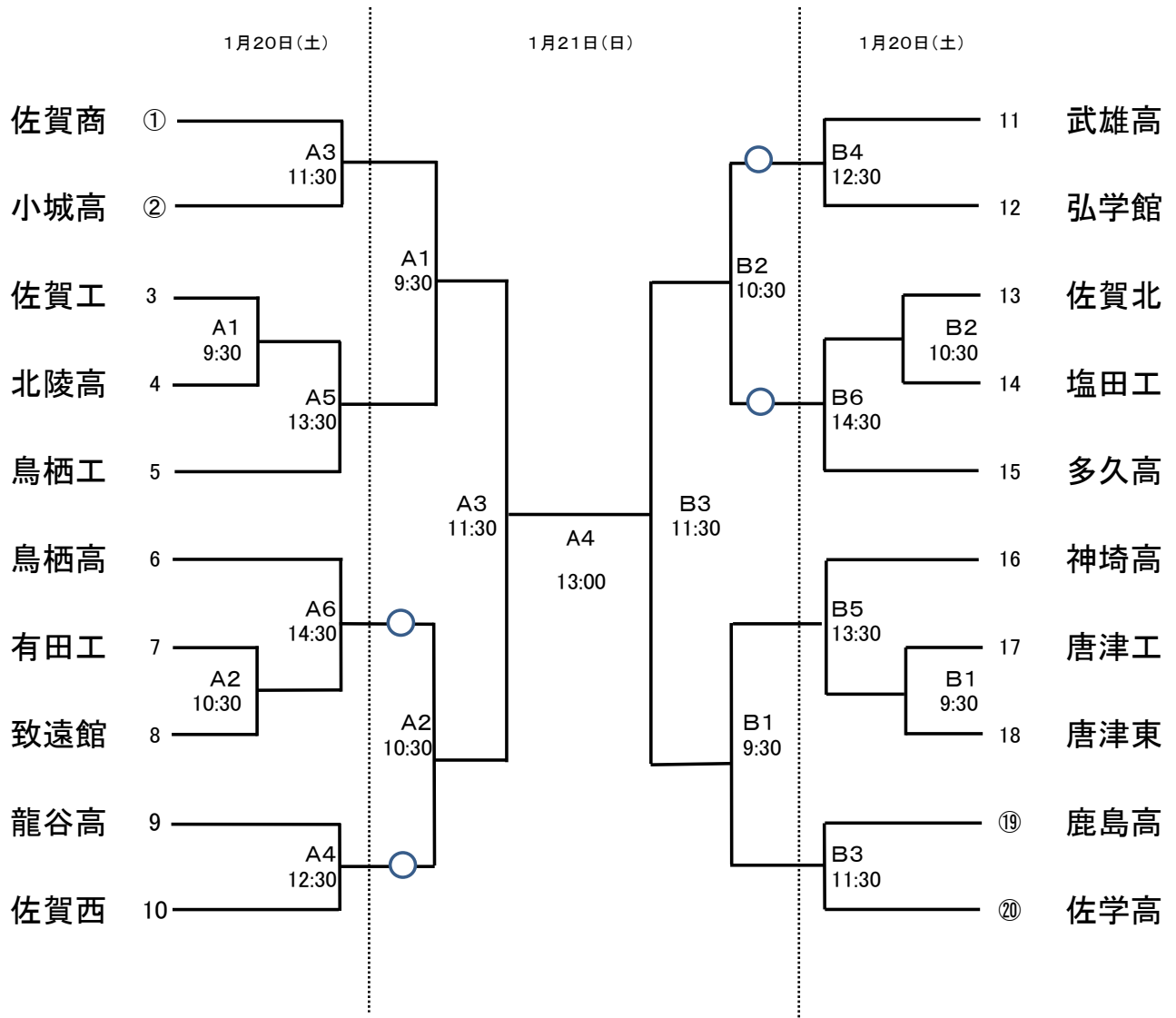


平成29年度佐賀県高等学校新人バレーボール大会

【 男 子 】

平成30年1月20日(土) 9時30分、1月21日(日)9時30分



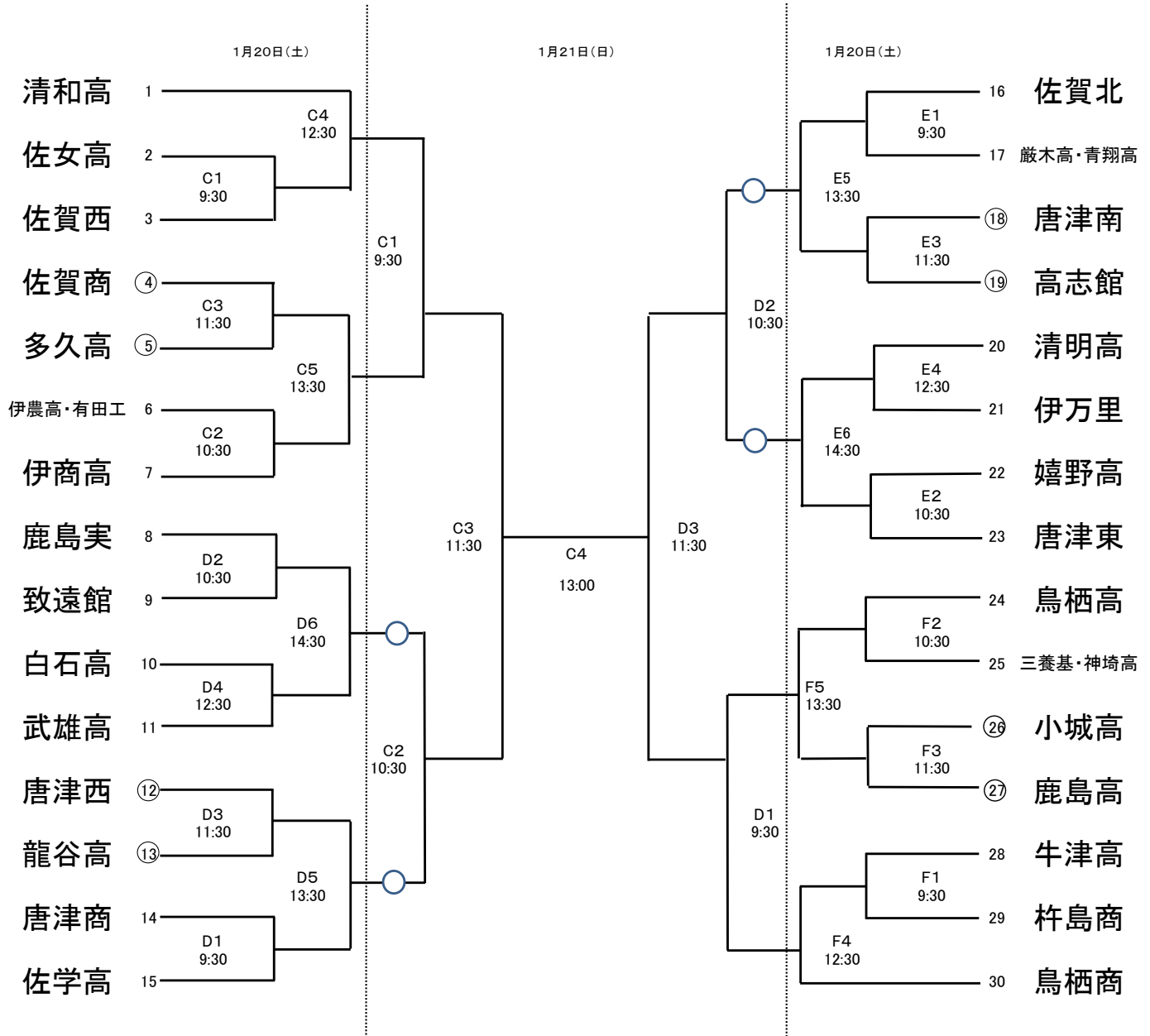
モルテン
カラーボール

- * ○印は第一試合の補助員をお願いします。
- * 試合球(2日間とも)は部会で準備します。
- * 開館時間は2日間とも、設定時刻の1時間前です。
- * 設定時刻は、プロトコール開始時刻です。
- * 連続試合の場合は、前の試合終了後20分後に行います。
- * エントリー用紙は、設定時刻の30分前までに提出してください。
- * 役員の方は、9時00分までに各会場に集合してください。

平成29年度佐賀県高等学校新人バレーボール大会

【女子】

平成30年1月20日(土) 9時30分、1月21日(日)9時30分



ミカサ
カラーボール

- * ○印は第一試合の補助員をお願いします。
- * 試合球(2日間とも)は部会で準備します。
- * 開館時間は2日間とも、設定時刻の1時間前です。
- * 設定時刻は、プロトコール開始時刻です。
- * 連続試合の場合は、前の試合終了後20分後に行います。
- * エントリー用紙は、設定時刻の30分前までに提出してください。
- * 役員の先生は、9時00分までに各会場に集合してください。

第1日目 C・Dコート・・・鹿島実業高校
E・Fコート・・・嬉野高校

第2日目 C・Dコート・・・鹿島実業高校