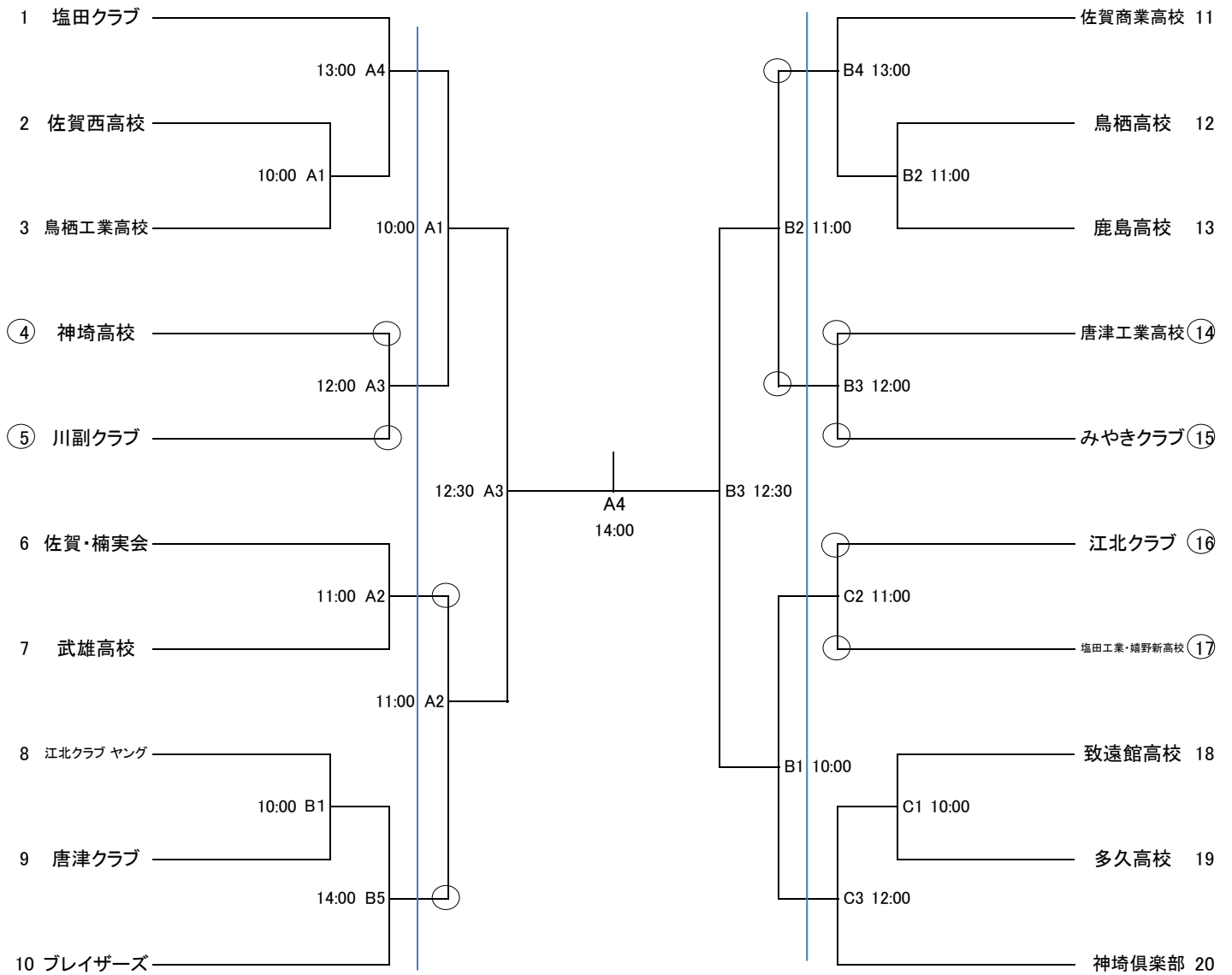


平成30年度 天皇杯・全日本バレーボール選手権大会 佐賀県予選ラウンド組合せ

【男子】平成30年7月7日(土) 7月8日(日)
7月7日(土)

7月8日(日)

7月7日(土)



大会1日目は第1試合の審判及び補助員(ファーストレフリー以下)は番号を○で囲んでいるチームよりお願いします

第2試合以降は前の試合を行った両チームにて審判及び補助員(ファーストレフリー以下)をお願いします

大会2日目は第1試合のセカンドレフリー以下を第2試合のチームよりお願いします

第2試合以降は前の試合を行った両チームにてセカンドレフリー以下をお願いします

優勝
準優勝
3位
3位

1日目 A・Bコート 嬉野市文化会館(リバティール)
Cコート 旧塩田工業高校体育館

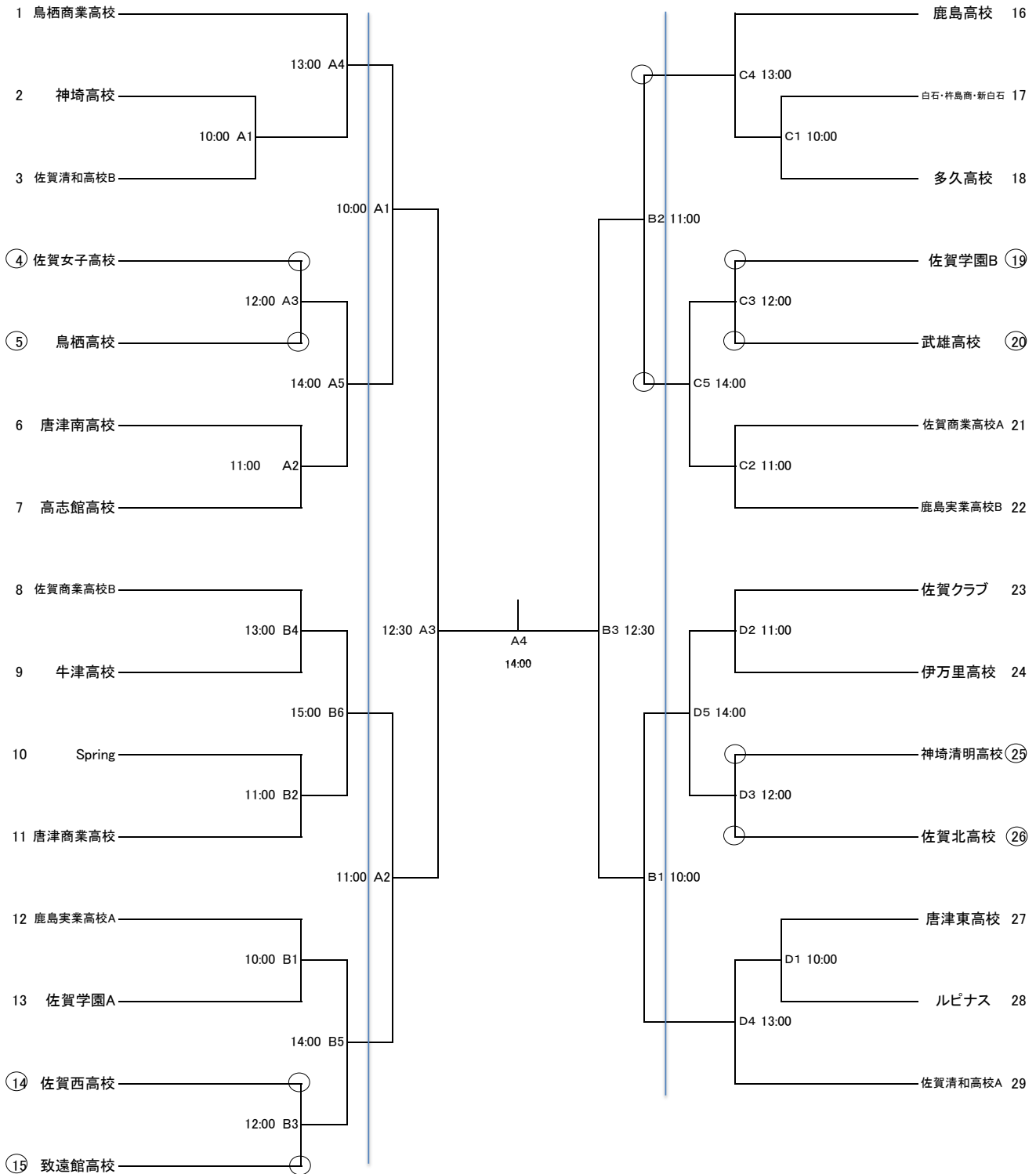
2日目 A・Bコート 嬉野市文化会館(リバティール)

平成30年度 皇后杯・全日本バレーボール選手権大会 佐賀県予選ラウンド組合せ

【女子】平成30年7月7日(土) 7月8日(日)
7月7日(土)

7月8日(日)

7月7日(土)



大会1日目は第1試合の審判及び補助員(ファーストレフリー以下)は番号を○で囲んでいるチームよりお願いします

第2試合以降は前の試合を行った両チームにて審判及び補助員(ファーストレフリー以下)をお願いします

大会2日目は第1試合のセカンドレフリー以下を第2試合のチームよりお願いします

第2試合以降は前の試合を行った両チームにてセカンドレフリー以下をお願いします

優勝
準優勝
3位
3位

1日目 A・Bコート・・・相知天徳の丘体育館
C・Dコート・・・北波多社会体育館

2日目 A・Bコート・・・相知天徳の丘体育館