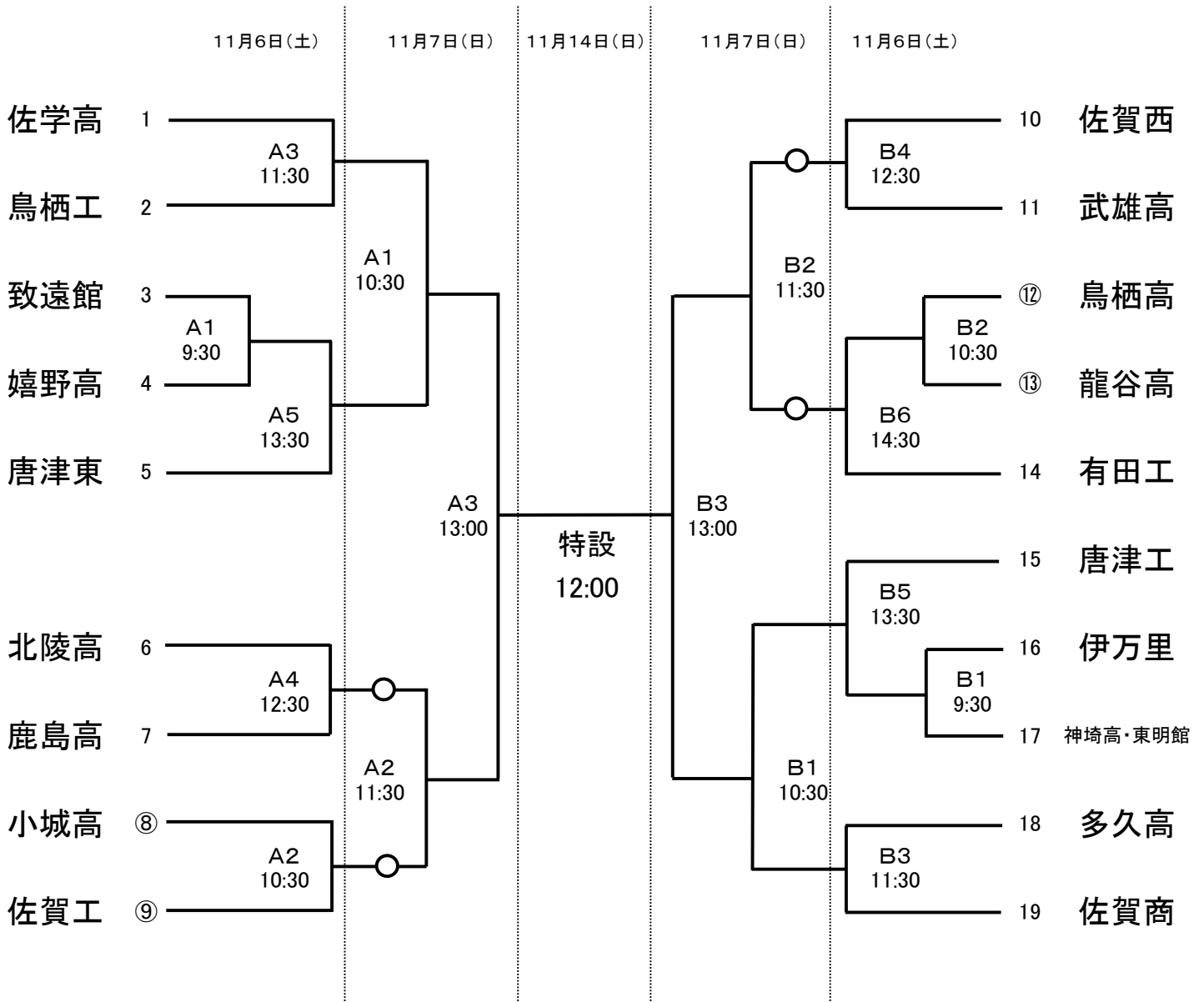


# 第74回全日本バレーボール高等学校選手権大会佐賀県予選会

【 男 子 】

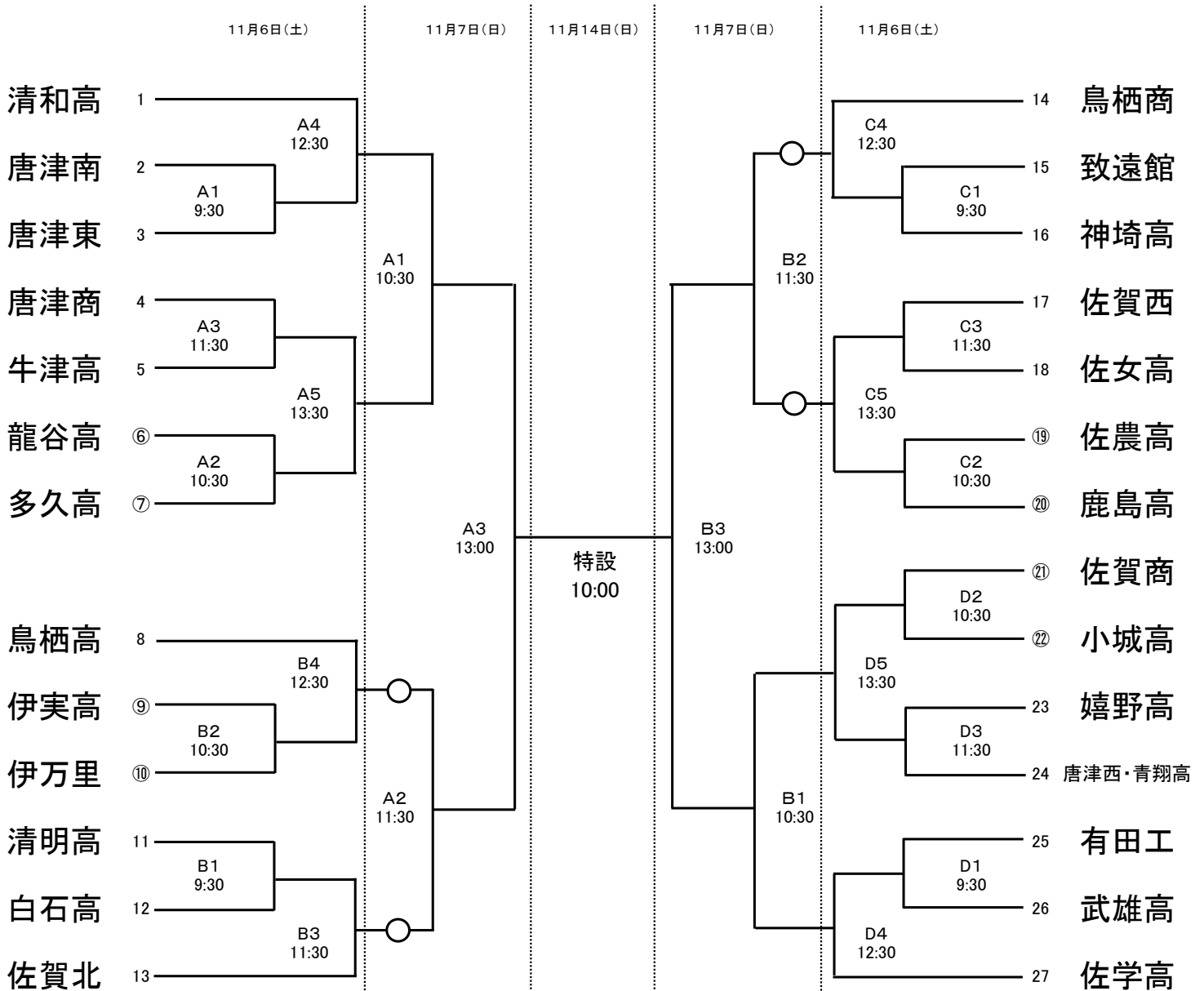


- \* 閉館時間は3日間とも、設定時刻の1時間前です。
- \* 設定時刻は、プロトコール開始時刻です。
- \* ○印は第1試合の補助員をお願いします。
- \* 第1日目のフロア練習は、第2試合のチームが8時30分～9時00分、第1試合のチームが9時00分～9時30分とします。
- \* 第2日目のフロア練習は、第2試合のチームが9時30分～10時00分、第1試合のチームが10時00分～10時30分とします。
- \* 第2試合および連続試合の場合は、前の試合終了後20分後に行います。
- \* エントリー用紙は、設定時刻の30分前までに提出してください。決勝戦については別に指定します。
- \* 試合球(モルテンカラーボール)は部会で準備します。

第1日目 Aコート…佐賀工業高校 Bコート…佐賀商業高校 第3日目 特設コート…吉野ヶ里町文化体育館  
 第2日目 Aコート…芦刈文化体育館 Bコート…佐賀商業高校

# 第74回全日本バレーボール高等学校選手権大会佐賀県予選会

【女子】



\* 開館時間は3日間とも、設定時刻の1時間前です。

\* 設定時刻は、プロトコール開始時刻です。

\* ○印は第1試合の補助員をお願いします。

\* 第1日目のフロア練習は、第2試合のチームが8時30分～9時00分、第1試合のチームが9時00分～9時30分とします。

\* 第2日目のフロア練習は、第2試合のチームが9時30分～10時00分、第1試合のチームが10時00分～10時30分とします。

\* 第2試合および連続試合の場合は、前の試合終了後20分後に行います。

\* エントリー用紙は、設定時刻の30分前までに提出してください。決勝戦については別に指定します。

\* 試合球(ミカサカラーボール)は部会で準備します。

第1日目 Aコート・・・多久高校 Bコート・・・神埼清明高校

Cコート・・・佐賀農業高校 Dコート・・・小城高校

第3日目 特設コート・・・吉野ヶ里町文化体育館

第2日目 Aコート・・・多久高校 Bコート・・・牛津体育センター