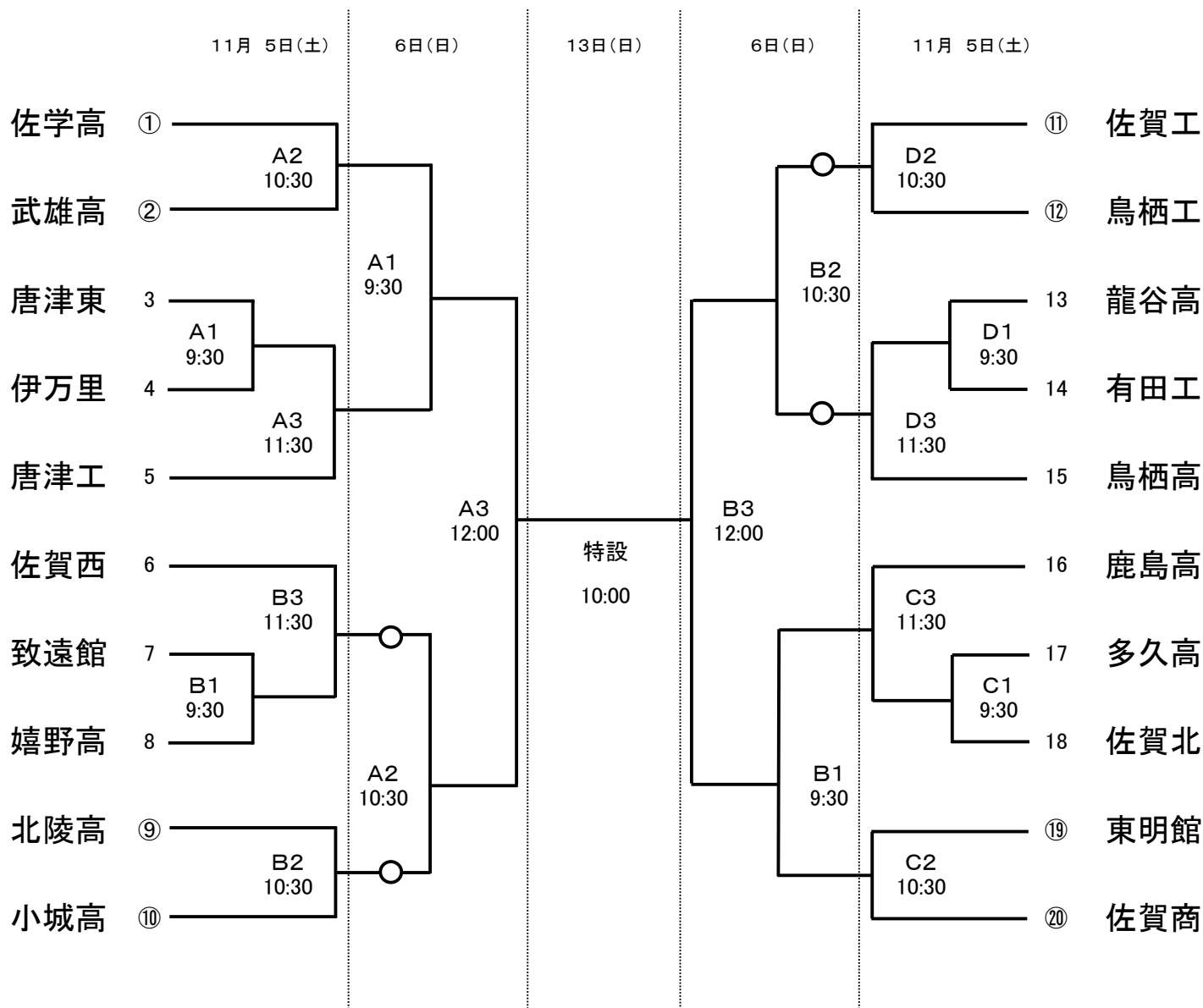


第75回全日本バレーボール高等学校選手権大会佐賀県予選会

【 男 子 】



* 開館時間は3日間とも、設定時刻の1時間前です。

* 設定時刻は、プロトコール開始時刻です。

* ○印は第1試合の補助員をお願いします。

* 第1日目と第2日目のフロア練習は、第2試合のチームが8時30分～9時00分、第1試合のチームが9時00分～9時30分とします。

* 第3日目のフロア練習の時間については、別に定めます。

* 第2試合および連続試合の場合は、前の試合終了後20分後に行います。

* エントリー用紙は、設定時刻の30分前までに提出してください。

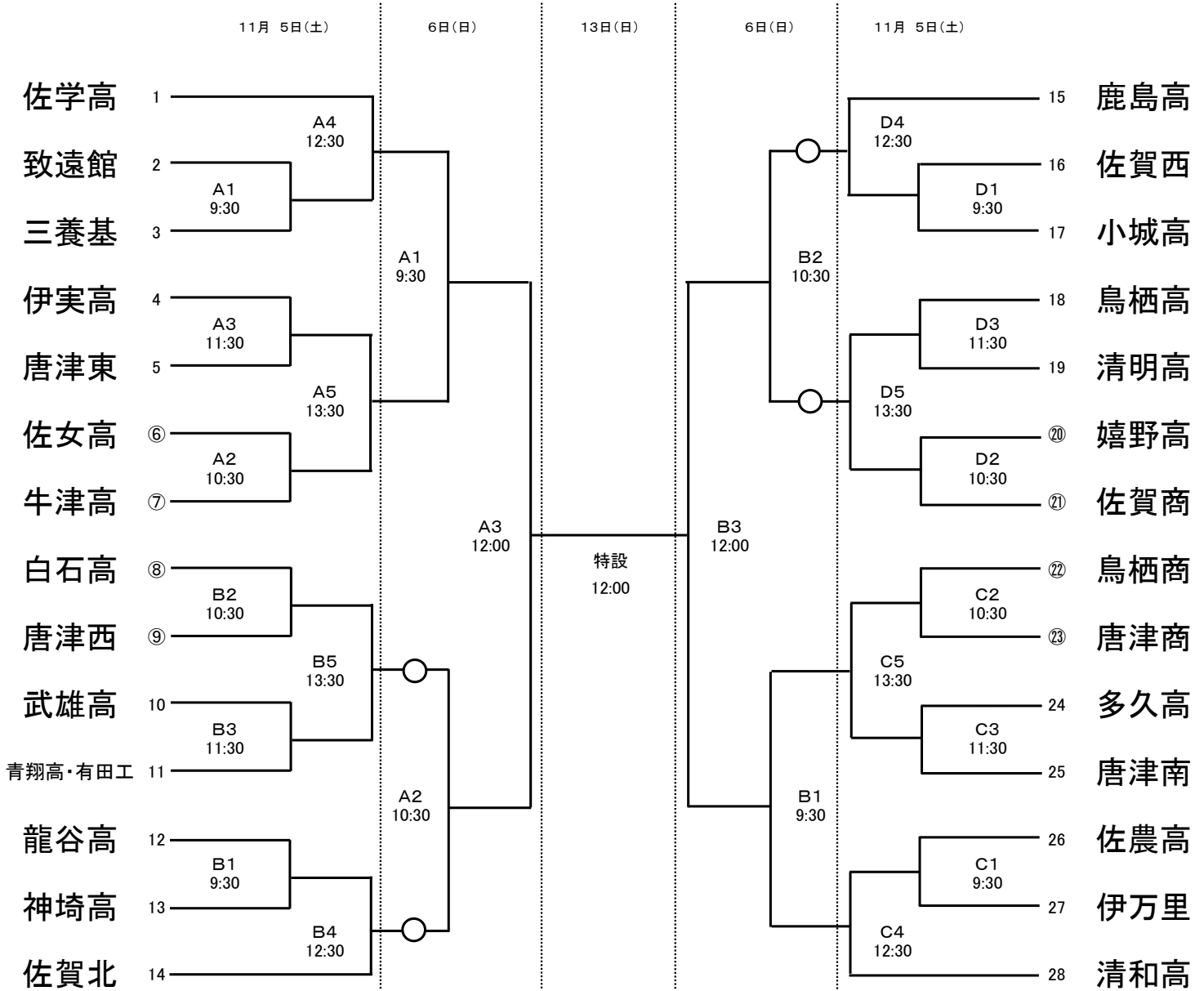
* 試合球(ミカサカラーボール)は部会で準備します。

第1日目 A・Bコート・・・唐津工業高校
C・Dコート・・・有田工業高校

第2日目 A・Bコート・・・唐津工業高校
第3日目 特設コート・・・嬉野市社会文化会館リバティ

第75回全日本バレーボール高等学校選手権大会佐賀県予選会

【女子】



* 開館時間は3日間とも、設定時刻の1時間前です。
* 設定時刻は、プロトコール開始時刻です。

* ○印は第1試合の補助員をお願いします。

* 第1日目と第2日目のフロア練習は、第2試合のチームが8時30分～9時00分、第1試合のチームが9時00分～9時30分とします。

* 第3日目のフロア練習の時間については、別に定めます。

* 第2試合および連続試合の場合は、前の試合終了後20分後に行います。

* エントリー用紙は、設定時刻の30分前までに提出してください。

* 試合球(モルテンカラーボール)は部会で準備します。

第1日目 A・Bコート・・・伊万里実業高校
C・Dコート・・・小城高校

第2日目 A・Bコート・・・伊万里実業高校
第3日目 特設コート・・・嬉野市社会文化会館リバティ