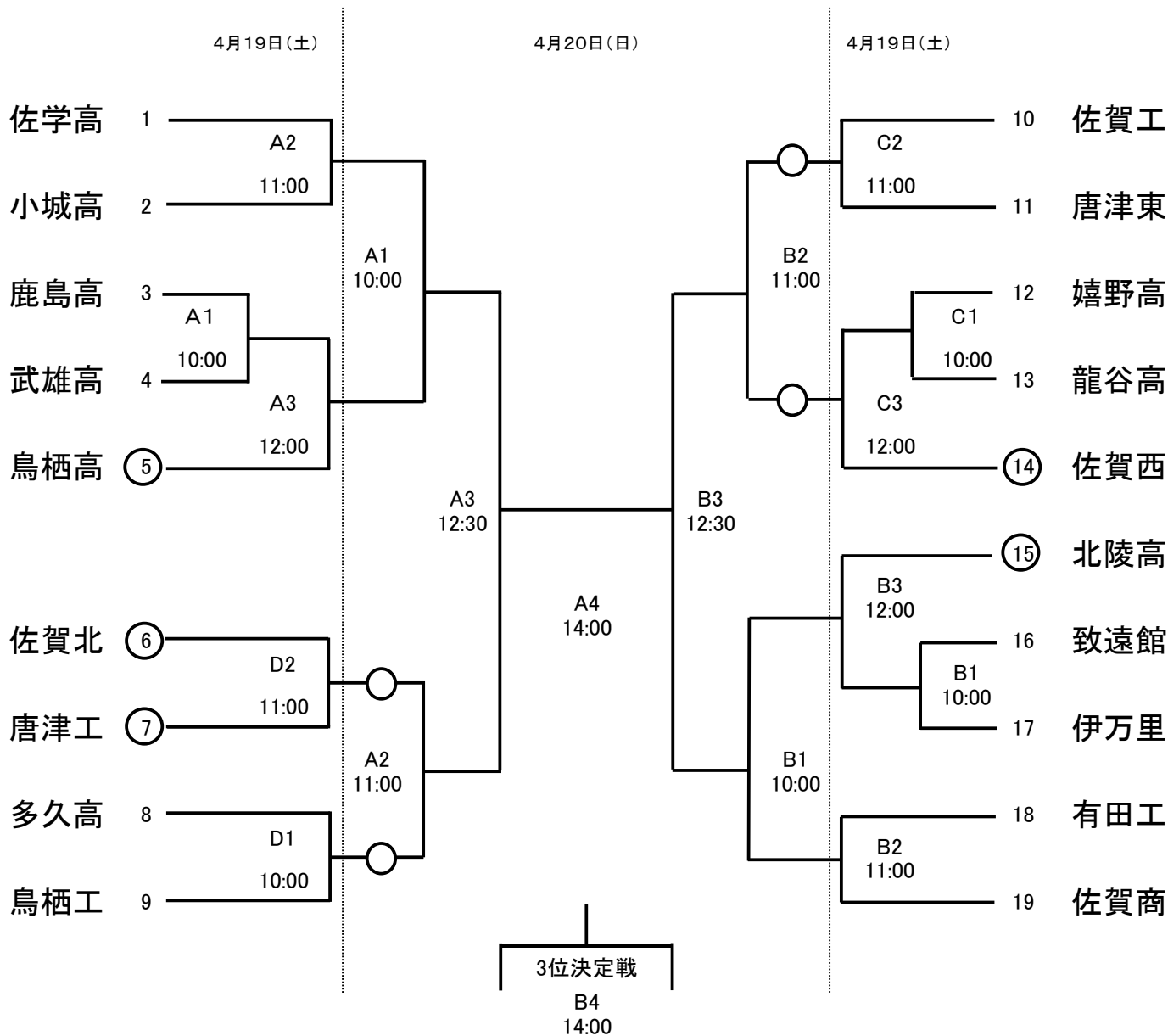


**第79回小城観桜大会 兼  
第70回全九州バレーボール総合選手権大会佐賀県予選会**

【 男 子 】



- \* 開館時間は2日間とも、設定時刻の1時間前です。
- \* 設定時刻は、プロトコール開始時刻です。
- \* ○印は第1試合の補助員をお願いします。
- \* 2日間ともフロア練習は、第2試合のチームが9時00分～9時30分、第1試合のチームが9時30分～10時00分とします。
- \* 第2試合および連続試合の場合は、前の試合終了後20分後に行います。
- \* エントリー用紙は、設定時刻の30分前までに提出してください。
- \* 試合球(モルテン)は部会で準備します。
- \* 決勝戦および3位決定戦の補助員は、準々決勝敗退チームをお願いします。

第1日目  
A・Bコート・・・三日月体育館  
C・Dコート・・・多久高校

第2日目  
A・Bコート・・・三日月体育館