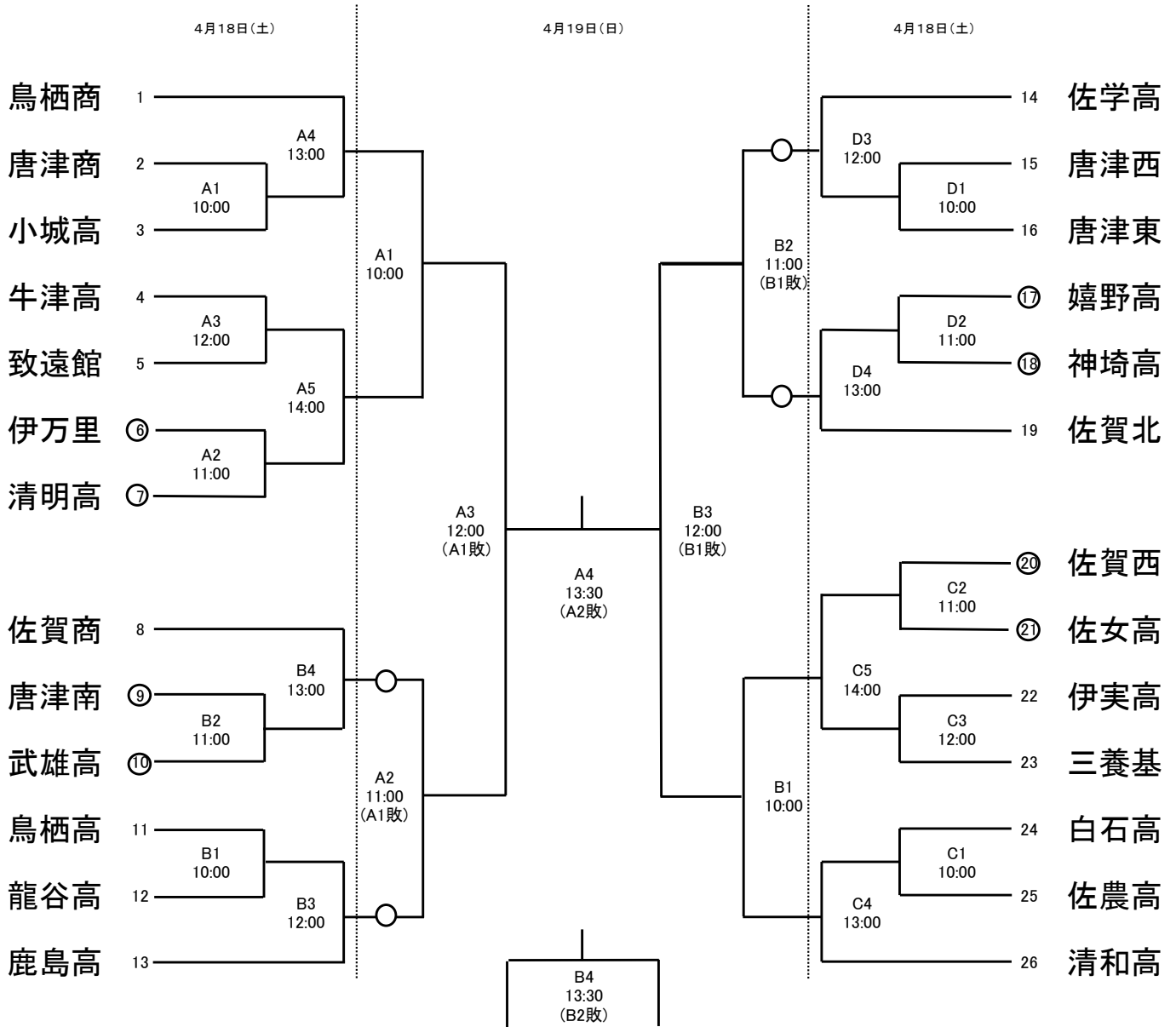


第80回小城観桜大会 兼
第71回全九州バレーボール総合選手権大会佐賀県予選会

【女子】



* 開館時間は2日間とも、1日目が8時45分、2日目が9:00です。

* 設定時刻は、プロトコール開始時刻です。

* ○印のチームは第1試合の補助員です。2日目の第2試合以降の補助員は()のチームでお願いします。

* 1日目のフロア練習は、第2試合のチームが8時45分～9時15分、第1試合のチームが9時30分～10時00分とします。
(9:15～9:30にルール伝達講習会・ミーティングを行います。)

* 2日目のフロア練習は、第2試合のチームが9時00分～9時30分、第1試合のチームが9時30分～10時00分とします。
(9:30よりミーティングを行います。)

* 第2試合は第1試合の補助員業務終了から20分後にプロトコールを開始します。

* 連続試合の場合は、前の試合終了から20分後にプロトコールを開始します。* エントリー用紙は、設定時刻の30分前までに提出してください。

* 試合球(モルテン)は部会で準備します。

* 2日間ともミーティングを行いますので、各チームの代表者1名は必ず参加してください。

第1日目
A・Bコート・・・小城のリススポーツセンター
C・Dコート・・・牛津体育センター

第2日目
A・Bコート・・・小城のリススポーツセンター